

# 旭教育大会 大会要綱

【大会名】旭教育大会

【主旨】「選手を育成」：いかにして育てるかを模索する場として

「指導者を育成」：いかにして勝つかを模索する場として

「審判を育成」：よりよいレフリングを目指す場として

【目的】「表彰」はあくまで選手モチベーションのため。全選手に対して「M-T-M」の環境を作る

【開会式】全チーム参加にて。大会主旨などの確認

- ・ トライ&エラー。勝ちにこだわり、負けを恐れない。内容にこだわらしましょう
- ・ 全選手を出場させるだけでなく、活躍、勝利、優勝を実現させてみましょう
- ・ 本部にてレフリングを振り返り、見識を深めてみましょう

【表彰】優勝・準優勝（トロフィー）・3位（賞状） 各チーム優秀選手賞

【幹事・本部】試合後のミーティングの場（監督、コーチ、審判）として相応の人を配置願います

記録係としての保護者ではなく、現場対応（指導、審判）できる方をお願いします

開門、設営時刻、運営段取りなどは幹事主導にて通知。決定権は【幹事】に委ねます

【試合方法】8人制/以下の方法のいずれかで実施

**インドフェッジ**：試合時間の半分にて給水（ランニングタイム）後、インドを変えてキックオフで開始

予選リーグポイント制（勝ち→3点、引き分け→1点、負け→0点）

勝点が同一の場合は、①得失点差 ②総得点 ③対戦成績 ④抽選の順で決する

全ブロック対象で順位決定（1位-12位）：同率の場合は抽選

順位トーナメント戦において同点の場合→3人制のPK戦にて決する

【試合時間】番組表参照

【競技規則】2017/18年度（公財）日本サッカー協会競技規則による

交替は自由な交替（人数、出入り）

特記なき事項が発生した場合は、幹事の判断とする

【審判】審判服着用の上、別紙対戦表

審判研修も兼ねております。意欲的に積極的に取り組んでみましょう

試合後、幹事、本部にてレフリングの確認などを積極的に行ってください

試合後の相手ベンチへの挨拶は省略のこと

【進行に際し】

次試合のチームは5分前に本部前に集合し、用具並びにコイントスを行う

チーム表彰対象外チームは試合後本部前にて「優秀選手賞」の授与を行います。集合願います

【問い合わせ】運営部 北井まで

# 2018-後期 旭教育大会U-9 星取表

11月4日（日）：柏町グランド

【幹事】FC左近山&運営部

A	今宿少年SC	FC左近山	ハッ橋SCW	順位
今宿少年SC	☆☆	2 $\begin{smallmatrix} \circ \\ - \\ 1 \end{smallmatrix}$	0 $\begin{smallmatrix} \times \\ - \\ 1 \end{smallmatrix}$	2
FC左近山	1 $\begin{smallmatrix} \times \\ - \\ 2 \end{smallmatrix}$	☆☆	1 $\begin{smallmatrix} \triangle \\ - \\ 1 \end{smallmatrix}$	3
ハッ橋SCW	1 $\begin{smallmatrix} \circ \\ - \\ 0 \end{smallmatrix}$	1 $\begin{smallmatrix} \triangle \\ - \\ 1 \end{smallmatrix}$	☆☆	1

B	さちが丘FC	FC都筑	白根SC	順位
さちが丘FC	☆☆	8 $\begin{smallmatrix} \circ \\ - \\ 1 \end{smallmatrix}$	1 $\begin{smallmatrix} \times \\ - \\ 2 \end{smallmatrix}$	2
FC都筑	1 $\begin{smallmatrix} \times \\ - \\ 8 \end{smallmatrix}$	☆☆	0 $\begin{smallmatrix} \times \\ - \\ 6 \end{smallmatrix}$	3
白根SC	2 $\begin{smallmatrix} \circ \\ - \\ 1 \end{smallmatrix}$	16 $\begin{smallmatrix} \circ \\ - \\ 0 \end{smallmatrix}$	☆☆	1

C	中沢SS	二俣川ISC	ハッ橋SCR	順位
中沢SS	☆☆	0 $\begin{smallmatrix} \times \\ - \\ 4 \end{smallmatrix}$	0 $\begin{smallmatrix} \times \\ - \\ 4 \end{smallmatrix}$	3
二俣川ISC	4 $\begin{smallmatrix} \circ \\ - \\ 0 \end{smallmatrix}$	☆☆	4 $\begin{smallmatrix} \circ \\ - \\ 2 \end{smallmatrix}$	1
ハッ橋SCR	4 $\begin{smallmatrix} \circ \\ - \\ 0 \end{smallmatrix}$	2 $\begin{smallmatrix} \times \\ - \\ 4 \end{smallmatrix}$	☆☆	2

全1-9位  
全ブロックの結果を集計し、勝ち点、得失点、などで参加チームすべての順位を決定する  
勝ち点、得失点などすべてが同数であれば抽選で決定する

# 2018-後期 旭教育大会U-9 番組表

予選 11月4日（日） 柏町-A面 34-50M 20分1本（イントロ・フィニッシュ）

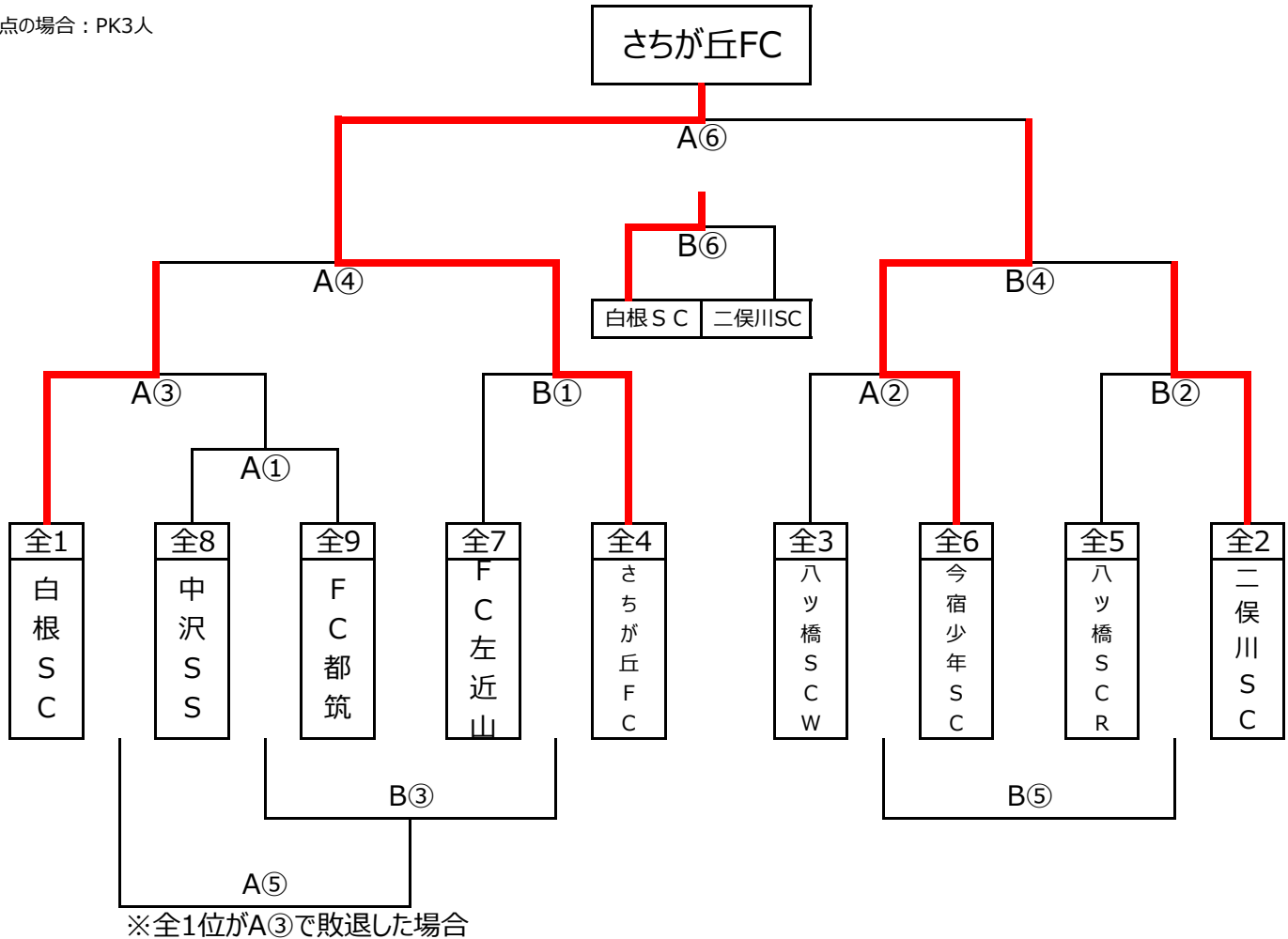
確認事項	開門・設営：幹事決定 / 開会式：8:40（全）閉会式：全チーム / 試合後：ハッ挨拶なし						
レギュレーション	競技者数：8人 予選：20分1本（半分の時間でイントロ・フィニッシュ・給水あり・ランニングタイム）						
ディスカッション	【試合後の振り返り】 試合後本部にて、「審判員」「本部員」で振り返ってみましょう（試合T監督も可）						
NO	キックオフ	ラウンド	対戦カード			R（1人審）	本部
1	9:00	A	今宿少年SC	2 - 1	FC左近山	今宿少年	ハッ橋W
2	9:25	C	中沢SS	0 - 4	二俣川ISC	中沢	ハッ橋R
3	9:50	A	ハッ橋SCW	1 - 0	今宿少年SC	ハッ橋W	左近山
4	10:15	A	FC左近山	1 - 1	ハッ橋SCW	左近山	さちが丘
5	10:40	C	ハッ橋SCR	4 - 0	中沢SS	ハッ橋R	今宿少年
	11:05						

予選 11月4日（日） 柏町-B面 34-50M 20分1本（イントロ・フィニッシュ）

確認事項	開門・設営：幹事決定 / 開会式：8:40（全）閉会式：全チーム / 試合後：ハッ挨拶なし						
レギュレーション	競技者数：8人 予選：20分1本（半分の時間でイントロ・フィニッシュ・給水あり・ランニングタイム）						
ディスカッション	【試合後の振り返り】 試合後本部にて、「審判員」「本部員」で振り返ってみましょう（試合T監督も可）						
NO	キックオフ	ラウンド	対戦カード			R（1人審）	本部
1	9:00	B	さちが丘FC	8 - 1	FC都筑	さちが丘	中沢
2	9:25	B	白根SC	2 - 1	さちが丘FC	白根	都筑
3	9:50	C	二俣川ISC	4 - 2	ハッ橋SCR	二俣川	白根
4	10:15	B	FC都筑	0 - 6	白根SC	都筑	二俣川
	10:40						
	11:05						

# 2018-後期 旭教育大会U-9 トーナメント

同点の場合：PK3人



順位T      柏町-A面      レギュレーション：順位T：A①15分1本 準々決勝から15-5-15 ハンテ挨拶なし

NO	キックオフ		対戦カード		R1	R2	
A①	11:30	1回戦	全8 中沢SS	4 - 0	全9 FC都筑	当該T	当該T
A②	11:50	2回戦	全3 八ッ橋SCW	2 - 4	全6 今宿少年SC	当該T	当該T
A③	12:30	2回戦	全1 白根SC	11 - 1	A①勝 中沢SS	当該T	当該T
	13:10		20分インターバル				
A④	13:30	準決	A③勝 白根SC	3 - 4	B①勝 さちが丘FC	当該T	当該T
A⑤	14:10	順位	全1がA③で敗退		B③勝	当該T	当該T
A⑥	14:50	決勝	A④勝 さちが丘FC	4 - 2	B④勝 今宿少年SC	当該T	当該T
	15:30	閉会式	撤収・閉会式 (全)		※三決・決勝のレフリー (申告制あり) 本部まで		

順位T      柏町-B面      レギュレーション：順位T：A①15分1本 準々決勝から15-5-15 ハンテ挨拶なし

NO	キックオフ		対戦カード		R1	R2	
B①	11:30	1回戦	全7 FC左近山	0 - 3	全4 さちが丘FC	当該T	当該T
B②	12:10	2回戦	全5 八ッ橋SCR	1 - 4	全2 二俣川SC	当該T	当該T
B③	12:50	順位	A①負 FC都筑	0 - 10	B①負 FC左近山	当該T	当該T
B④	13:30	準決	A②勝 今宿少年SC	2 - 1	B②勝 二俣川SC	当該T	当該T
B⑤	14:10	順位	A②負 八ッ橋SCW	3 - 3	B②負 八ッ橋SCR	当該T	当該T
B⑥	14:50	三決	A④負 白根SC	4 - 0	B④負 二俣川SC	当該T	当該T
	15:30	閉会式	撤収・閉会式 (全)		※三決・決勝のレフリー (申告制あり) 本部まで		

## 【2018-後期 旭教育大会U9 確認事項】

- ① 8人制
- ② 予選リーグ：一人レフリー（ハードにタイトに公式戦ばりの様相で）
- ③ 決勝リーグ & 順位トーナメント
- ④ ボール飛来における車への損傷があり得ることを了承、承諾の上駐車願います
- ⑤ また、駐車車両においての損傷その他の全ての事由においては一切の責任は有さない（全免責）
- ⑥ 同様に来場者に対する傷害その他の全ての事由においても一切の責任を有さない
- ⑦ 駐車台数：各チーム1台まで（上記事項を了承された方のみ駐車すること）

結果	チーム	優秀選手賞
優勝	さちが丘FC	クスタシヨウタ
準優勝	今宿少年SC	フドウイワカズキ
3位	白根SC	イケダレイ
4位	二俣川SC	ヨネヤマカンジ

### 【旭教育大会】確認事項

- 1 審判は1人or2人制で当該チームで行う場合あり（番組表参照）
- 2 当日中止などの各種段取、決定権は【幹事】に委ねます
- 3 表彰用トロフィー会場倉庫に
- 4 御不明な点は運営部まで