

## 旭区招待杯U 1 1 予選リーグ表

予選リーグ 2/ 2 (土)、3日 柏町グラウンド ブロック幹事 FC希望ヶ丘

No.	Aブロック	YSA	新城	都筑	希望ヶ丘	勝	負	分	得点	失点	得失差	勝点	順位
1	YSA	☆	3 - 2	1 - 1	0 - 1	1	1	1	4	4	0	4	3
2	新城	2 - 3	☆	1 - 0	1 - 0	2	1	0	4	3	1	6	2
3	都筑	1 - 1	0 - 1	☆	0 - 5	0	2	1	1	7	-6	1	4
4	希望ヶ丘	1 - 0	0 - 1	5 - 0	☆	2	1	0	6	1	5	6	1

予選リーグ 2/ 2 (土)、3日 柏町グラウンド ブロック幹事 中沢SS

No.	Bブロック	金田	カルバ	寒川	中沢	勝	負	分	得点	失点	得失差	勝点	順位
1	金田	☆	1 - 3	0 - 1	0 - 0	0	2	1	1	4	-3	1	4
2	カルバ	3 - 1	☆	0 - 4	1 - 3	1	2	0	4	8	-4	3	3
3	寒川	1 - 0	4 - 0	☆	0 - 0	2	0	1	5	0	5	7	1
4	中沢	0 - 0	3 - 1	0 - 0	☆	1	0	2	3	1	2	5	2

予選リーグ 2/ 2 (土)、3日 柏町グラウンド ブロック幹事 FC白根

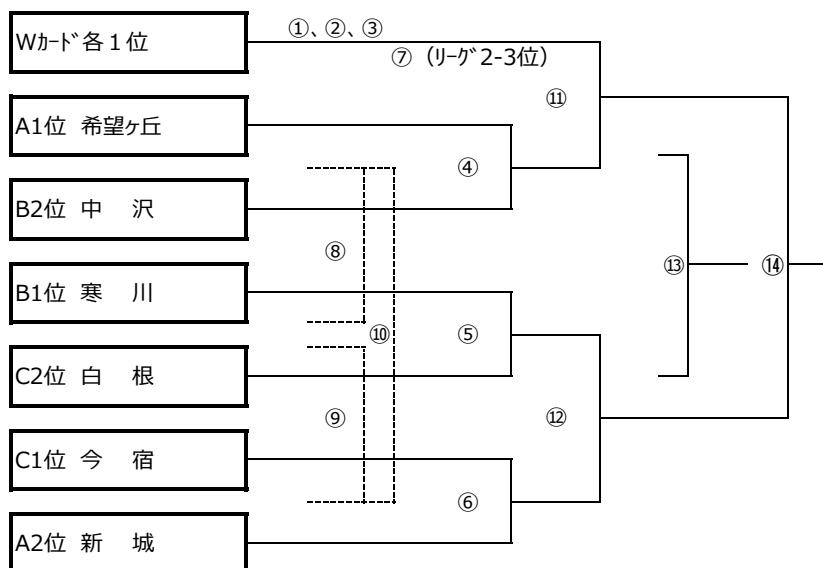
No.	Cブロック	アルファー	葉山	今宿	白根	勝	負	分	得点	失点	得失差	勝点	順位
1	アルファー	☆	1 - 1	0 - 2	1 - 1	0	1	2	2	4	-2	2	3
2	葉山	1 - 1	☆	0 - 1	0 - 1	0	2	1	1	3	-2	1	4
3	今宿	2 - 0	1 - 0	☆	2 - 0	3	0	0	5	0	5	9	1
4	白根	1 - 1	1 - 0	0 - 2	☆	1	1	1	2	3	-1	4	2

### 決勝リーグ・敢闘リーグ・決勝トーナメント

Wカードリーグ 2/ 9 (土)、柏町グラウンド ブロック幹事 FC白根

No.	準々決	YSA	金田	アルファー	勝	負	分	得点	失点	得失差	勝点	順位
1	YSA	☆	-	-								
2	金田	-	☆	-								
3	アルファー	-	-	☆								

準々決勝以降 2/ 9 (土)、柏町グラウンド



# 旭区招待杯U 1 1 対戦表

【3日間開催用】

【予選リーグ】 2月 2日 (土) 柏町グランド (開門 8:00)

※ 時間短縮のため、試合終了後のベンチ挨拶は省略して下さい。

※ 時短スケジュール (一部試合間隔なし) のため、前試合終了後、すぐ次試合を開始します。ご協力をお願いします。

No.	キックオフ	試合形式	ブ	予選リーグ			主審	副審 1	副審 2
1	8:50	15-5-15	A	希望ヶ丘	5 - 0	都筑	新城	YSA	YSA
2	9:25	15-5-15	A	YSA	3 - 2	新城	金田	希望ヶ丘	都筑
3	10:05	15-5-15	B	金田	1 - 3	カルパ	YSA	新城	希望ヶ丘
4	10:40	15-5-15	A	希望ヶ丘	1 - 0	YSA	カルパ	金田	新城
5	11:20	15-5-15	A	新城	1 - 0	都筑	希望ヶ丘	カルパ	金田
6	11:55	15-5-15	B	金田	0 - 1	寒川	中沢	都筑	カルパ
7	12:35	15-5-15	B	中沢	3 - 1	カルパ	都筑	今宿	寒川
8	13:10	15-5-15	C	アルファー	0 - 2	今宿	白根	中沢	葉山
9	13:50	15-5-15	C	白根	1 - 0	葉山	寒川	アルファー	今宿
10	14:30	15-5-15	B	中沢	0 - 0	寒川	葉山	白根	アルファー
11	15:10	15-5-15	C	アルファー	1 - 1	葉山	今宿	寒川	白根
12	15:50	15-5-15	C	白根	0 - 2	今宿	アルファー	葉山	中沢

【予選リーグ】 2月 3日 (日) 柏町グランド (開門 7:50)

No.	キックオフ	試合形式	ブ	予選リーグ / ワイルドカード戦			主審	副審 1	副審 2
1	8:50	15-5-15	C	今宿	1 - 0	葉山	白根	アルファー	アルファー
2	9:30	15-5-15	C	白根	1 - 1	アルファー	今宿	葉山	葉山
3	10:10	12-3-12	C	今宿	フルドリ	白根	対戦相互で実施		
4	10:40	15-5-15	W-C	アルファー	4 - 0	葉山	今宿	白根	白根
5	11:20	15-5-15	B	中沢	0 - 0	金田	カルパ	寒川	寒川
6	12:00	15-5-15	B	カルパ	0 - 4	寒川	中沢	金田	金田
7	12:40	12-3-12	B	寒川	フルドリ	中沢	対戦相互で実施		
8	13:10	15-5-15	W-B	カルパ	1 (2 - 3) 1	金田	寒川	中沢	中沢
9	13:50	15-5-15	A	都筑	1 - 1	YSA	希望ヶ丘	新城	新城
10	14:30	15-5-15	A	希望ヶ丘	0 - 1	新城	都筑	YSA	YSA
11	15:10	12-3-12	A	希望ヶ丘	フルドリ	新城	対戦相互で実施		
12	15:40	15-5-15	W-A	YSA	2 - 0	都筑	希望ヶ丘	新城	新城

【決勝リーグ・トーナメント】 2月 9日 (土) 柏町グランド (開門 7:50) 大会幹事 FC希望ヶ丘

※ 時間短縮のため、リーグ戦、フルドリでは試合終了後のベンチ挨拶は省略して下さい。

No.	キックオフ	試合形式	ブ	予選リーグ / ワイルドカード戦			主審	副審 1	副審 2	
①	9:00	15分1本	準々決勝	YSA	-	金田	旭区	旭区	アルファー	
②	9:20	15分1本		アルファー	-	金田	希望ヶ丘	中沢	YSA	
③	9:40	15分1本		アルファー	-	YSA	希望ヶ丘	中沢	金田	
④	10:00	12-3-12	準々決勝	希望ヶ丘	-	中沢	YSA	金田	アルファー	
⑤	10:30	12-3-12		寒川	-	白根	4勝	4負	4負	
⑥	11:00	12-3-12		今宿	-	新城	5勝	5負	5負	
⑦	11:30	12-3-12		Wカード`3位	フルドリ	Wカード`2位	対戦相互で実施			
⑧	12:00	15分1本	敢闘リーグ	4負	-	5負	6勝	6負	6負	
⑨	12:20	15分1本		4負	-	6負	5勝	5負	5負	
⑩	12:40	15分1本		5負	-	6負	4勝	4負	4負	
⑪	13:00	15-5-15	準決勝	Wカード`1位	-	4勝	5勝	6勝	6勝	
⑫	13:40	15-5-15		5勝	-	6勝	W-1位	4勝	4勝	
	14:15			15分休憩						
⑬	14:30	15-5-15	三決勝	11負	-	12負	旭区	11勝	12勝	
⑭	15:10	15-5-15	決勝	11勝	-	12勝	旭区	11負	12負	
	15:50	表彰式		1位から4位						