

# 旭オポチュニティマッチ 大会要綱

【大会名】旭オポチュニティマッチ（旧教育大会）

【理念】オポチュニティ（機会）をつくる「機会をつくる 機会をいかす」

【主旨】「選手を育成」：いかにして育てるかを模索する場として  
「指導者を育成」：いかにして勝つかを模索する場として  
「審判を育成」：よりよいレフリングを目指す場として

【目的】「表彰」はあくまで選手モチベーションのため。全選手に対して「M-T-M」の環境を作る

【参加費】各チーム3,000円を当日会場にて\*幹事：領収書の用意→預り金は運営部まで

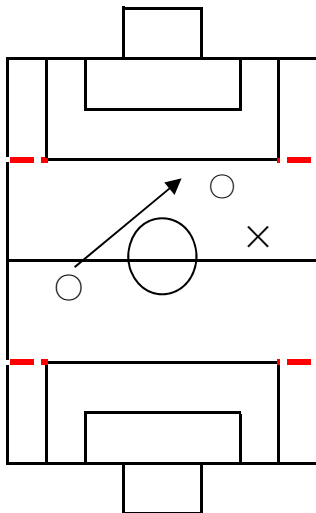
【開会式】全チーム参加にて。大会主旨などの確認

- ・ トライ&エラー。勝ちにこだわり、負けを恐れない。内容にこだわらしましょう
- ・ 全選手を出場させるだけでなく、活躍、勝利、優勝を実現させてみましょう
- ・ 本部にてレフリングを振り返り、見識を深めてみましょう

【表彰】優勝・準優勝（トロフィー）・3位（賞状） 各チーム優秀選手賞

【幹事・本部】試合後のミーティングの場（監督、コーチ、審判）として相応の人を配置願います  
記録係としての保護者ではなく、現場対応（指導、審判）できる方をお願いします  
開門、設営時刻、運営段取りなどは幹事主導にて通知。決定権は【幹事】に委ねます

【試合方法】・ 【インドチェンジ】とは：試合時間の半分にて飲水（ラングタイム）後、インドを変えてキックオフで開始  
・ 予選リーグポイント制（勝ち→3点、引き分け→1点、負け→0点）  
・ 勝点が同一の場合は、①得失点差 ②総得点 ③対戦成績 ④抽選の順で決する  
・ 全ブロッカ対象で順位決定（1位○位）：同率の場合は抽選  
・ 順位トーナメント戦において同点の場合→3人制のPK戦にて決する  
・ その他各カテゴリーごとのレギュレーション確認



⇒ 《オフサイドライン》方式\*カテゴリーごとに採用不採用あり  
相手選手が一人残っていたとしても「オンサイド」  
オフサイドラインやより相手ゴール側は通常通りのオフサイド基準  
大会当日この赤線部分をラインカーで明示（白点線）

【試合時間】番組表参照

【競技規則】2019/20年度（公財）日本サッカー協会競技規則による

交替は自由な交替（人数、出入り）

特記なき事項が発生した場合は、幹事の判断とする

【審判】審判服着用の上、別紙対戦表

審判研修も兼ねております。試合後、幹事、本部にてレフリングの確認などを積極的に行いましょう

試合後のヒーロー後、相手ベンチへの挨拶は省略のこと

【進行に際し】

次試合のチームは5分前に本部前に集合し、用具並びにコイントスを行う

チーム表彰対象外チームは試合後本部前にて「優秀選手賞」の授与を行います。集合願います

【問い合わせ】運営部 北井まで

# 2019-前期 旭林°フュニティマッチU9 星取表

7月27日（土）：神明台②グラウンド

【幹事】さちが丘FC&運営部

あ組	今宿少年SC	さちが丘FC	瀬谷FC	下野谷レグス	順位
今宿少年SC		2-0	2月2日	0-1	3
さちが丘FC	0-2		0-2	1-0	4
瀬谷FC	2-2	2-0		0-1	2
下野谷レグス	1-0	0-1	1-0		1

い組	万騎が原FC	中和田FC	品濃ウイングス	八ッ橋SC	順位
万騎が原FC		0-0	3-2	0-1	2
中和田FC	0-0		2-0	3-0	1
品濃ウイングス	2-3	0-2		2-0	3
八ッ橋SC	1-0	0-3	0-2		4

# 2019-前期 旭林°フュニティマッチU9 番組表

確認事項	開門・設営：幹事決定 * 区外招待チームへの開門時刻の通知を徹底ねがいます
確認事項	大会確認（審判、指導者など関係者） ÷ 第1試合10分前（随時）
確認事項	試合後：ハッパ挨拶なし
レフリー	今大会を通じてグッドレフリーを選出。できれば決勝・三決のレフリー願う
レギュレーション	競技者数：8人 予選：16分1本（半分の時間でイントフェンゾ・飲水・ランニングT→キック再開）
ディスカッション	【試合後の振り返り】 試合後本部にて審判員、本部員で振り返り（関係者・試合T監督含）
ディスカッション2	【本部活用】絶えず本部を開放します。レフリングのこと指導方法のことなど情報交換の場として活用

予選あ 7月27日（土） 神明台②-A面 34-50m 試合16分/MT4分

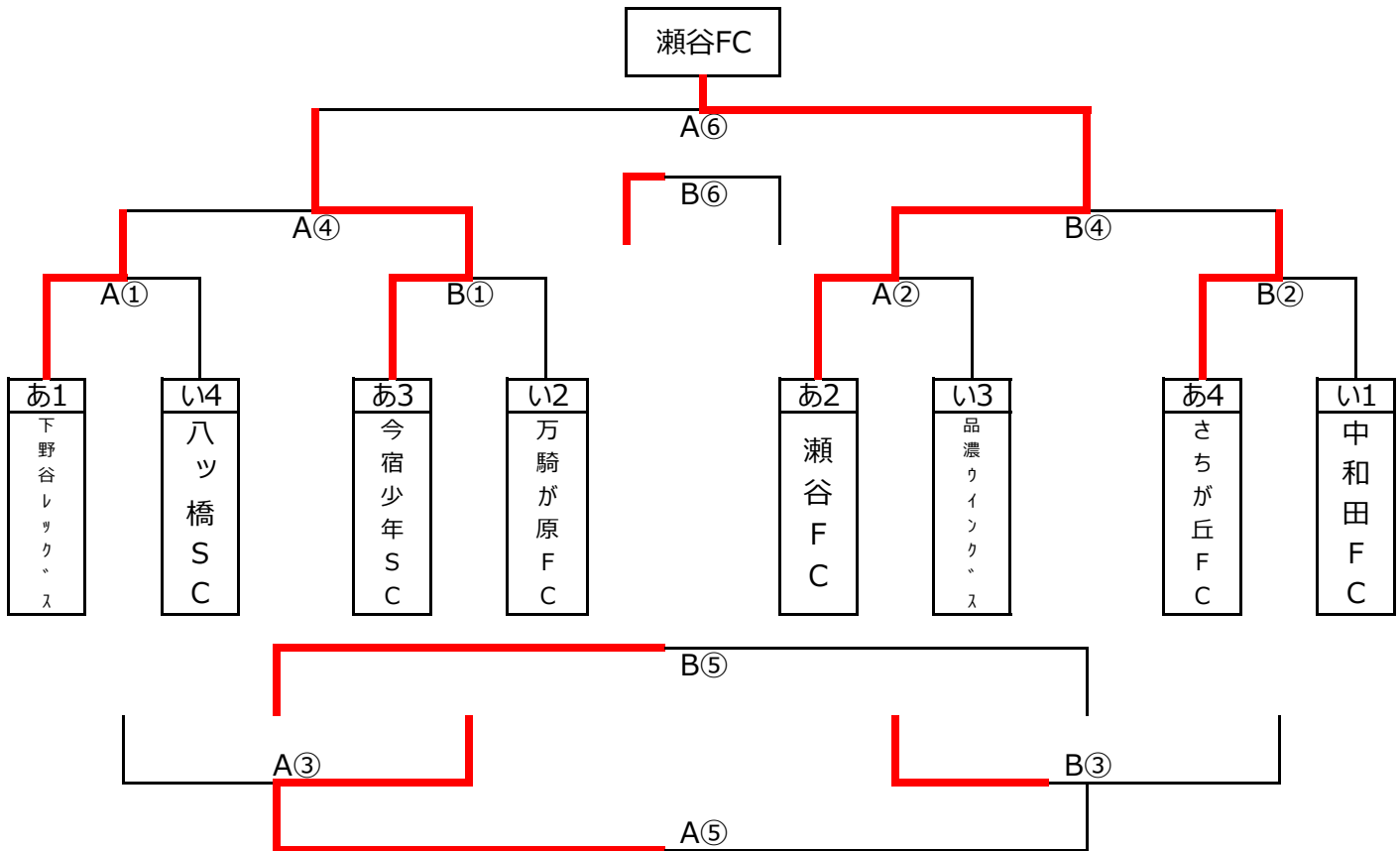
NO	キック		対戦カード		R (1人番)	本部	備考
1	8:50	あ	今宿少年SC	2-0	さちが丘FC	左側	右側
2	9:10	あ	下野谷レグス	1-0	瀬谷FC	左側	右側
3	9:30	あ	さちが丘FC	0-2	瀬谷FC	左側	右側
4	9:50	あ	今宿少年SC	0-1	下野谷レグス	左側	右側
5	10:10	あ	瀬谷FC	2-2	今宿少年SC	左側	右側
6	10:30	あ	さちが丘FC	1-0	下野谷レグス	左側	右側
	10:50	開会式	開会式：全チーム参加				

予選い 7月27日（土） 神明台②-B面 34-50m 試合16分/MT4分

NO	キック	グ	対戦カード		R (1人番)	本部	備考
1	8:50	い	万騎が原FC	0-1	八ッ橋SC	左側	右側
2	9:10	い	中和田FC	2-0	品濃ウイングス	左側	右側
3	9:30	い	八ッ橋SC	0-2	品濃ウイングス	左側	右側
4	9:50	い	万騎が原FC	0-0	中和田FC	左側	右側
5	10:10	い	品濃ウイングス	2-3	万騎が原FC	左側	右側
6	10:30	い	八ッ橋SC	0-3	中和田FC	左側	右側
	10:50	開会式	開会式：全チーム参加				

# 2019-前期 旭林°フュニティマッチU9 トーナメント

レギュレーション1	順位T：10-5-10 同点時はPK3名 ハンデ挨拶なし
レギュレーション2	決勝T戦より オフサイドライン適用なし（通常ルール通り） CK→間接FkorそのままCK
レフリー	予選・決勝Tを踏まえ、本日のグッドレフリーを本部並びに参加チームからの推薦 選出されたレフリーで決勝・三決を行う
表彰	チーム：優勝、準優勝、三位 / 選手：グッドパフォーマンス賞（各チーム1名）

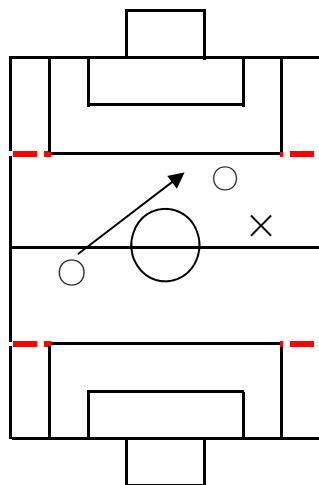


NO	キックオフ		順位トーナメント	対戦カード	神明台②A面	R (1人審)	本部
A①	11:10	1回戦	あ1 下野谷レックス	4 1	い4 八ッ橋SC	前半：左/後半：右 イントロフィング時に交替	
A②	11:40	1回戦	あ2 瀬谷FC	8 1	い3 品濃ウイングス		
A③	12:10	5-8位戦	A①負 八ッ橋SC	0 4	B①負 万騎が原FC		
A④	12:40	準決勝	A①勝 下野谷レックス	1 2	B①勝 今宿少年SC		
A⑤	13:10	5位戦	A③勝 万騎が原FC	2 0	B③勝 品濃ウイングス		
A⑥	13:40	決勝	A④勝 今宿少年SC	0 2	B④勝 瀬谷FC		
	14:10	閉会式	撤収・閉会式 (全)			※三決・決勝のレフリー (申告制あり) 本部まで	

NO	キックオフ		順位トーナメント	対戦カード	神明台②B面	R (1人審)	本部
B①	11:10	1回戦	あ3 今宿少年SC	4 0	い2 万騎が原FC	前半：左/後半：右 イントロフィング時に交替	
B②	11:40	1回戦	あ4 さちが丘FC	2 1	い1 中和田FC		
B③	12:10	5-8位戦	A②負 品濃ウイングス	4 0	B②負 中和田FC		
B④	12:40	準決勝	A②勝 瀬谷FC	6 0	B②勝 さちが丘FC		
B⑤	13:10	7位戦	A③負 八ッ橋SC	3 1	B③負 中和田FC		
B⑥	13:40	三決	A④負 下野谷レックス	3 0	B④負 さちが丘FC		
	14:10	閉会式	撤収・閉会式 (全)			※三決・決勝のレフリー (申告制あり) 本部まで	

## 【2019-前期 旭林°フュニティマッチU9 確認事項】

- ※ 試合後のハグ挨拶は行わない
- ① 2019/20年 新ルール適用（当日資料配布）
- ② 8人制
- ③ GKのビブスOKとします（交代をスムーズにするため）
- ④ GK6秒ルール⇒3秒ルールに変更（違反に関してはルールブック通り：厳格に3秒適用で構いません）
- ⑤ コーナーKorFK選択ルール：CK時にCKかFK（任意）の場所を指定できる。
- ※ **【予選】：FK選択→直接FK 【決勝T】：FK選択→間接FK（CKをそのまま選択しても可）**
- ⑥ わサイドラインの設定：ペナルティエリアの横ラインをタッチラインまで延長。そのラインをわサイドラインとする（予選のみ）
- ⑦ 予選・順位T：一人レフリー（ハードにタイトに公式戦ばりの様相で）
- ※ ~~副審（AR）希望の方は当日申し出ください。~~
- ⑧ **【本部役割】：試合後の反省、確認及び「試合中のアドバイス」も可とします**
- ※ 試合中のジャッジに関しては「主審」の判定（ファールなど）を尊重しましょう
- ※ ジャッジ後（判定後）の再開方法（PK含む）において誤りがあれば、グラウンドまで出向いてアドバイスを
- ⑨ **【柏町G】ボール飛来における車への損傷があり得ることを了承、承諾の上駐車願います**
- ※ また、駐車車両における損傷その他の全ての事由においては一切の責任は有さない（全免責）
- ※ 同様に来場者に対する傷害その他の全ての事由においても一切の責任を有さない
- ⑩ **【神明台G】ゴール裏においてシュートなどの強いボールが飛来します。荷物置き場並びに待機場所の工夫を**
- ※ **来場者に対する傷害その他の全ての事由においても一切の責任を有さない（全免責）**
- ⑪ 本部活用：本部はいつでもチーム関係者のために座席を用意しておきます。大いに座談していきましょう



- ⇒ オフサイドライン  
 相手選手が一人残っていたとしても「オンサイド」  
 オフサイドラインやより相手ゴール側は通常通りのオフサイド基準  
 大会当日この赤線部分をラインカーで明示（白点線）

結果	チーム	優秀選手賞
優勝	瀬谷FC	おおうちりょうき
準優勝	今宿少年SC	かなざわゆうじん
3位	下野谷レックス	ふるやだいき
4位	さちが丘FC	はせがわりゆういち
5位	万騎が原FC	くろだたいせい
6位	品濃ウィングス	さかきばられん
7位	ハッ橋SC	たざわゆうし
8位	中和田FC	きのしたけいと

### 【旭林°フュニティマッチ】確認事項

- 1 審判は1人or2人制で当該チームで行う場合あり（番組表参照）
- 2 当日中止などの各種段取、決定権は【幹事】に委ねます
- 3 表彰用トロフィー会場倉庫に
- 4 御不明な点は運営部まで