



2023年度 第5回 ハンガリー大使館杯 U12サッカー大会



- 【主催】旭区サッカー協会4種委員会
- 【後援】駐日ハンガリー大使館・神奈川ハンガリー経済友好協会
- 【協賛】AMENIX GROUP 東亜ガス株式会社
- 【日程】2023年11月18日(土)
- 【会場】神明台スポーツ広場・第1.2グラウンド(横浜市泉区新橋町3949-1)
- 【チーム名】

- | | |
|-----------------|------------|
| 1 A 今宿少年SC | 7 C さちが丘FC |
| 2 A ハッ橋SC | 8 C ゆりのきFC |
| 3 A 中沢SS | 9 C FC左近山 |
| 4 B FC希望ヶ丘ライオンズ | 10 D 白根SC |
| 5 B 二俣川SC | 11 D 若葉台FC |
| 6 B 万騎が原FC | 12 D 鶴ヶ峰SC |
- 幹事チーム

- 【大会方式】4プール/3チーム総当たり戦による予選を実施(勝3p・分1p・負0p)
プール分けは秋季大会の成績順に上位から順に振り分けたものとする
予選順位は、①勝ち点 ②得失点差 ③総得点 ④直接戦績 ⑤コイントス の順で決する
各プールの同順位同士で順位戦を行ない、最終順位を決定する
試合時間は番組表参照のこと
警告は当該試合のみとして、次の試合には持ち越さない。
順位決定戦(1位Pのみ)で同点の場合、3人制のパナルティーキック方式にて決定する

- 【実施要項】サッカー競技規則及び8人制サッカー競技規則による
審判は2人制、審判服を着用願います。
ユニフォームは2色ご用意ください。(同色の場合は当該チーム同士で決定してください)

- 【表彰】優勝から4位までにはトロフィーを授与
各チーム1人をMVP選手として選出し、メダルを授与

- 【諸注意】公園内への入場は8:30です。門前での開門待機は絶対におやめください。
駐車場は限りがあります。各チーム5台以内に調整してください。

- 【その他】優勝・準優勝の2チームには翌年3月予定の「チャンピオンシップ大会」への出場権が付与される

- 【実行委員長】旭区サッカー協会4種委員会 委員長 長島 和

- 【運営】旭区サッカー協会4種委員会 運営部

- 【当日幹事】今宿少年SC・FC希望ヶ丘L・さちが丘FC・白根SC



ハンガリー大使館杯 U12サッカー大会 組み分け



【プール A】

	チーム名	今宿少年SC	ハッ橋SC	中沢SS	勝	負	分	勝点	得点	失点	得失	順位
1	今宿少年SC	☆☆	○ 4 - 0	● 0 - 1	1	1	0	3	4	1	3	2
2	ハッ橋SC	● 0 4	☆☆	△ 1 - 1	0	1	1	1	1	5	-4	3
3	中沢SS	○ 1 0	△ 1 1	☆☆	1	0	1	4	2	1	1	1

【プール B】

	チーム名	FC希望ヶ丘L	二俣川SC	万騎が原FC	勝	負	分	勝点	得点	失点	得失	順位
1	FC希望ヶ丘L	☆☆	● 1 - 4	○ 4 - 1	1	1	0	3	5	5	0	2
2	二俣川SC	○ 4 1	☆☆	○ 4 - 0	2	0	0	6	8	1	7	1
3	万騎が原FC	● 1 4	● 0 4	☆☆	0	2	0	0	1	8	-7	3

【プール C】

	チーム名	さちが丘FC	ゆりのきFC	FC左近山	勝	負	分	勝点	得点	失点	得失	順位
1	さちが丘FC	☆☆	△ 0 - 0	● 1 - 2	0	1	1	1	1	2	-1	3
2	ゆりのきFC	△ 0 0	☆☆	○ 3 - 0	1	0	1	4	3	0	3	1
3	FC左近山	○ 2 1	● 0 3	☆☆	1	1	0	3	2	4	-2	2

【プール D】

	チーム名	白根SC	若葉台FC	鶴ヶ峰SC	勝	負	分	勝点	得点	失点	得失	順位
1	白根SC	☆☆	△ 1 - 1	○ 2 - 1	1	0	1	4	3	2	1	1
2	若葉台FC	△ 1 1	☆☆	○ 2 - 1	1	0	1	4	3	2	1	1
3	鶴ヶ峰SC	● 1 2	● 1 2	☆☆	0	2	0	0	2	4	-2	3

コイントス
2

コイントス
1

レフリーの会: 審判としての技量と度胸そして心構えの必要性

競技会において、事の善しあしにかかわらず、ベンチサイドなどからレフリーのジャッジに対して、時には独り言のように、時には懇願するような、また最悪にはクレームや暴言まがいの圧を受けることがあります
それが試合中にとどまらず、試合後にまで及ぶこともあります

ジャッジに関して不平不満をあらわにする関係者

自チームが有利であれば不問とし、不利な場合はクレームまがいの言動をするベンチ、いやベンチにとどまらず、試合中の選手からや応援サイドからも不平不満や異議などもあるでしょう

理想として、いや競技運営上の精神として、審判への、いやジャッジへのクレームはあってはならないことです
競技規則憲章としても謳われている精神、原則です

しかしながら、現実的には勝ち負けの上になり立っている競技会である以上、それ相応の緊張感の中でジャッジを行わなければならないことは必須で、その自覚と責任は心構えとして必要です

レフリーとして、競技会を支えるという自覚

競技会という場を公平に取り仕切る責任

その自覚と責任は、審判としての「技量と度胸と心構え」なくしては成り立ちません

週末のボランティア活動としてのレフリーであっても、競技会の上では誰も許容してくれない場所があります

公正公平なジャッジを行える技量を持ち、そしてレフリーとしての威厳と人としての誠実な対応ができる

そんなスキルを身につけられるよう奮励努力しましょう

レフリーの会 実施方法

チームAからDまでの4グループに、参加チームから派遣されたレフリーを配分

大会当日は終日このチームにて行動します

各チームの中心として「競技部」を置き、割り振られた審判を担当する

チーム内で「レフリーの実施(実技)」と「外から視察する(座学)」を主とする

試合後にはチームごとに振り返りを行い、次に活かせるようにする

審判実施における特別ルール

1. 各チーム内の協議において、3人制もしくは2人制で審判役割を決めることができる
2. 前後半でレフリーを入れ替えることができる
3. 試合途中でも各チームの競技部が、担当レフリーに助言することができる

担当	競技部	1	2	3	4	5	6	7	8
チームA	さちが丘	希望1	左近1	白根1	鶴峰2	二俣1	万騎3	ゆり1	
チームB	希望ヶ丘	希望2	左近2	白根2	鶴峰3	二俣2	八橋1	ゆり2	
チームC	若葉台	希望3	さち1	白根3	中沢1	万騎1	若葉1		
チームD	中沢	希望4	さち2	鶴峰1	中沢2	万騎2	若葉2		



ハンガリー大使館杯 U12サッカー大会 予選リーグ 対戦表



予選リーグ:プールA・B

神明台①A面

*②グラウンド:W-Up場:13:00まで使用可

No	キックオフ	時間	種別	対戦チーム			チームレフリー
1	9:20	15-4-15	A	今宿少年SC	4 0	ハッ橋SC	チームA
2	10:00	15-4-15	B	FC希望ヶ丘L	1 4	二俣川SC	チームB
3	10:40	15-4-15	A	今宿少年SC	0 1	中沢SS	チームC
4	11:20	15-4-15	B	FC希望ヶ丘L	4 1	万騎が原FC	チームD
5	12:00	15-4-15	A	ハッ橋SC	1 1	中沢SS	チームA
6	12:40	15-4-15	B	二俣川SC	4 0	万騎が原FC	チームB
	13:20						

予選リーグ:プールC・D

神明台①B面

*②グラウンド:W-Up場:13:00まで使用可

No	キックオフ	時間	種別	対戦チーム			チームレフリー
1	9:20	15-4-15	C	さちが丘FC	0 0	ゆりのきFC	チームC
2	10:00	15-4-15	D	白根SC	1 1	若葉台FC	チームD
3	10:40	15-4-15	C	さちが丘FC	1 2	FC左近山	チームA
4	11:20	15-4-15	D	白根SC	2 1	鶴ヶ峰SC	チームB
5	12:00	15-4-15	C	ゆりのきFC	3 0	FC左近山	チームC
6	12:40	15-4-15	D	若葉台FC	2 1	鶴ヶ峰SC	チームD
	13:20						



ハンガリー大使館杯 U12サッカー大会 順位トーナメント表

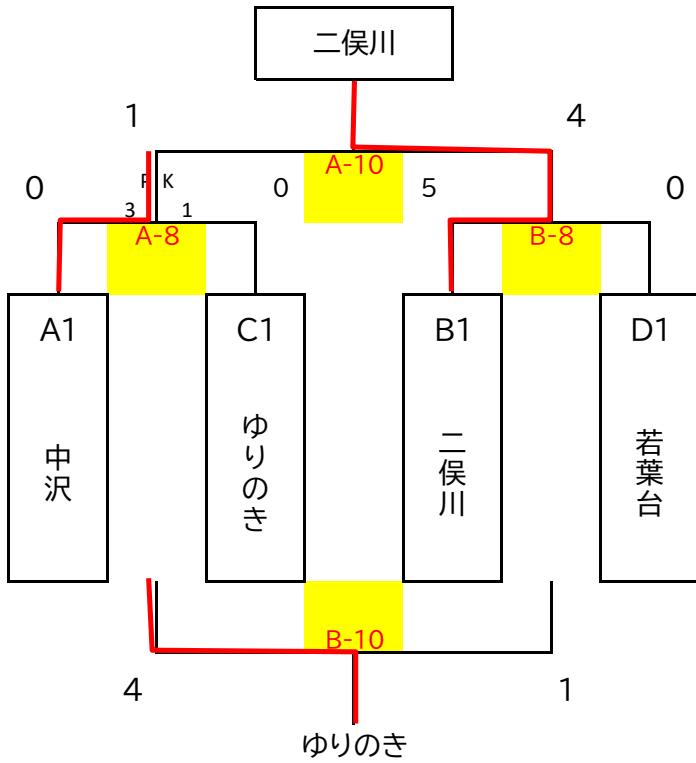


◇優勝トーナメント◇

・神明台①A面

順位決定戦(1位Pのみ)で同点の場合

3人制のペナルティーキック方式にて決定する

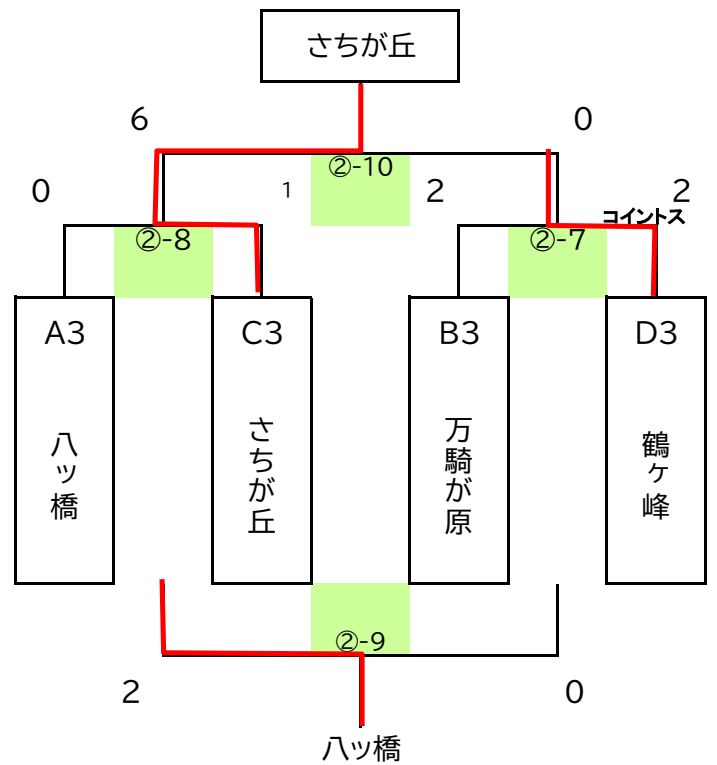
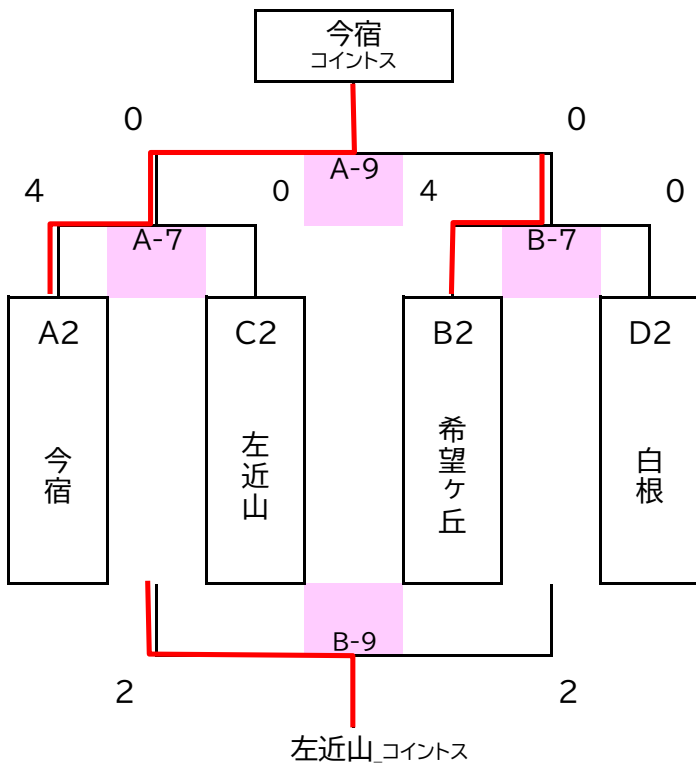


◇2位Pトーナメント◇

・神明台①B面

◇3位Pトーナメント◇

・神明台②グラウンド





ハンガリー大使館杯 U12サッカー大会 順位トーナメント 対戦表



順位決定トーナメント

神明台①A面

No	キックオフ	時間	種別	対戦チーム			チームレフリー
A-7	13:30	12-3-12	2位P	A-2 今宿	4 0	C-2 左近山	チームA
A-8	14:00	15-4-15	1位P	A-1 中沢	0 ^{PK} ₃₋₁ 0	C-1 ゆりのき	チームD
A-9	14:40	12-3-12	2位P	A7勝 今宿	0 0	B7勝 希望ヶ丘	チームC
A-10	15:10	15-4-15	決勝	A8勝 中沢	1 4	B8勝 二俣川	チームB
	15:50			15:50全チーム閉会式			

順位決定トーナメント

神明台①B面

No	キックオフ	時間	種別	対戦チーム			チームレフリー
B-7	13:30	12-3-12	2位P	B-2 希望ヶ丘	4 0	D-2 白根	チームB
B-8	14:00	15-4-15	1位P	B-1 二俣川	5 0	D-1 若葉台	チームA
B-9	14:40	12-3-12	2位P	A7負 左近山	2 2	B7負 白根	チームD
B-10	15:10	15-4-15	三決	A8負 ゆりのき	4 1	B8負 若葉台	チームC
	15:50			15:50全チーム閉会式			

順位決定トーナメント

神明台②グラウンド

No	キックオフ	時間	種別	対戦チーム			チームレフリー
				13:00までW-Up場として使用可能			
②-7	13:30	12-3-12	3位P	B-3 万騎が原	2 2	D-3 鶴ヶ峰	チームC
②-8	14:00	15-4-15	3位P	A-3 ハッ橋	0 1	C-3 さちが丘	チームB
②-9	14:40	12-3-12	3位P	②-7負 万騎が原	0 2	②-8負 ハッ橋	チームA
②-10	15:10	15-4-15	3位P	②-7勝 鶴ヶ峰	0 6	②-8勝 さちが丘	チームD
	15:50			15:50全チーム閉会式			

- 優勝から4位までには表彰品を授与いたします。
- 各チーム優秀選手賞を授与します。(各チーム選考)
- 全チーム試合後本部にて優秀選手賞の授与並びに閉会式を行ないます。